

試験成績書

依頼者 住 所 東京都渋谷区千駄ヶ谷 1-23-14
会社名又は団体名 日本ベルックス株式会社
依頼試験の名称 天窓の動風圧試験

平成 26 年 1 月 10 日付契約した依頼試験について、一般財団法人ベターリビング
つくば建築試験研究センターにおいて試験を実施した結果は、本試験成績書に記載
のとおりである。

平成 26 年 2 月 26 日

東京都千代田区富士見 2 丁目 7 番 2 号 ステージビルディング

一般財団法人 ベターリビング

理事長 那珂 正



1. 試験目的

日本ベルックス株式会社 より試験依頼のあった天窓「GGL SK06」について、動風圧試験により、気密性、水密性、耐風圧性の各性能を確認することを目的とする。

2. 試験項目及び試験方法

依頼者から提出された試験体について、表 2.1 に示す試験を行う。試験で用いる動風圧試験装置の概要を図 2.1 に示す。

表 2.1 試験項目及び試験方法

No.	試験項目	試験方法
1	気密性	JIS A 4706:2012 サッシ に基づく JIS A 1516:1998 建具の気密性試験方法
2	水密性	優良住宅部品性能試験方法書 サッシ (天窓) BLT WDR:2013 水密性試験 WDR-01
3	耐風圧性	JIS A 4706:2012 サッシ に基づく JIS A 1515:1998 建具の耐風圧性試験方法

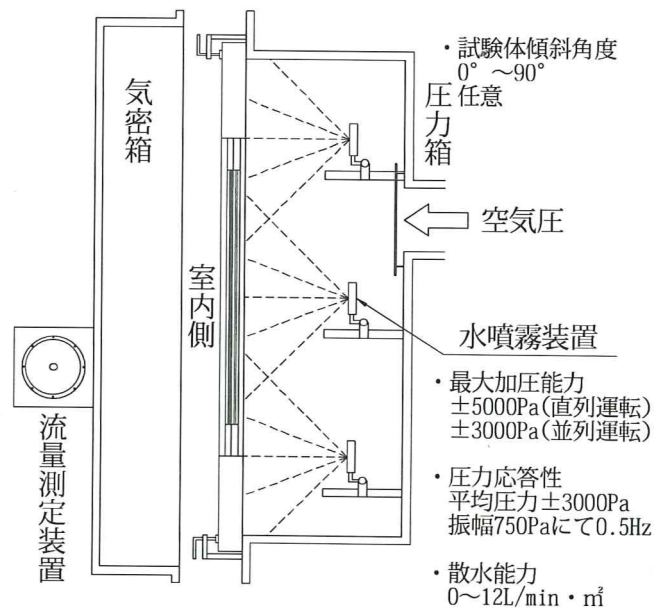


図 2.1 動風圧試験装置

3. 試験体

試験体は、横軸回転形式の木製天窗「GGL SK06」である。依頼者から提出された試験体を写真 3.1~3.2 に、仕様及び図面を図 3.1 に示す。

製品名	GGL SK06
品目名	木製横軸回転窓
試験体寸法	W1140 mm×H1178 mm
ガラス仕様	4 mm LowE 強化ガラス+14 mm アルゴンガス層 +(3.0+3.0)mm 合わせガラス (依頼者提出資料より抜粋)

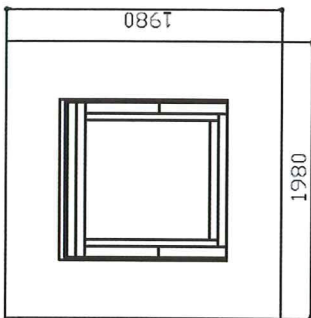


写真 3.1 試験体（屋外側）

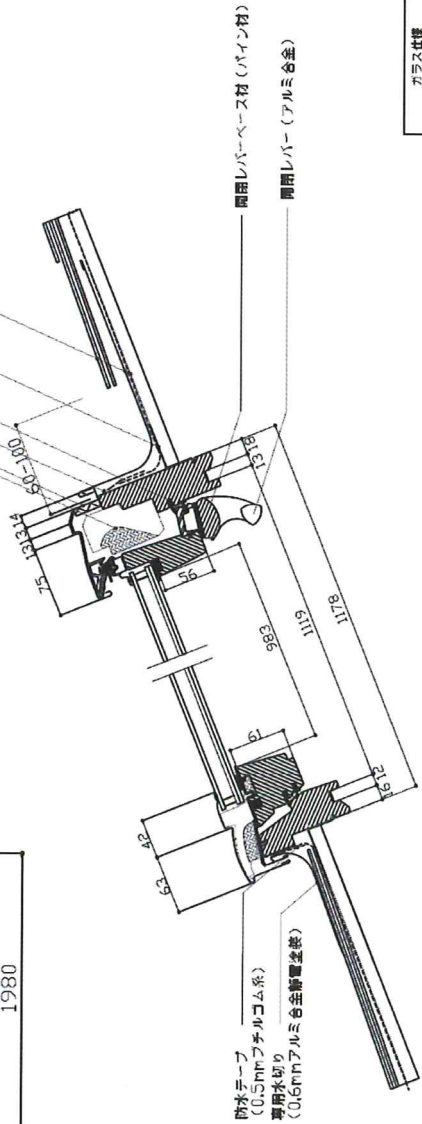


写真 3.2 試験体（屋内側）

窓外観位置図

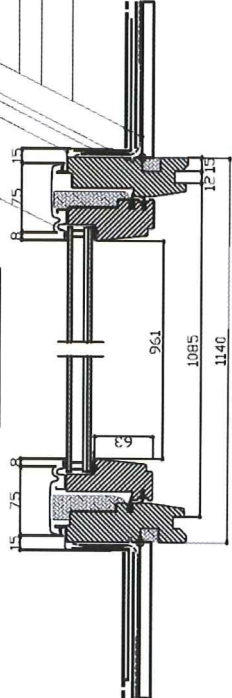


- ポリスチレンフォーム
- 外装板 (0.6mmアルミ合金静電塗装)
- 防水テープ (0.5mmポリウレタン系)
- ガスケット (EPDM)
- 面受け金具 (1.0mm厚品、スチール製)
- スレート
- 専用水切り (0.6mmアルミ合金静電塗装)
- ルーフィングシート
- 野地板



- 水密材 (シリコン)
- 外装板 (0.6mmアルミ合金静電塗装)
- 防水テープ (0.5mmポリウレタン系)
- 木枠 (パイン材)
- スレート
- 専用水切り (0.6mmアルミ合金静電塗装)
- ルーフィングシート
- 野地板

ガラス仕様
 窓内側: 単層ガラス
 36-3mm
 窓外側: 1.4mmアルミ中空ガラス
 窓外側: 4mmLowE複層ガラス



メーカー提出図面 ベルックスGGL SK06 試験体の構造・寸法図

図 3.1 試験体図 (依頼者提出資料)

4. 試験結果

試験結果一覧を表 4.1 に、各試験の結果詳細を表 4.2~4.4 に示す。また、試験実施状況を写真 4.1~4.3 に示す。

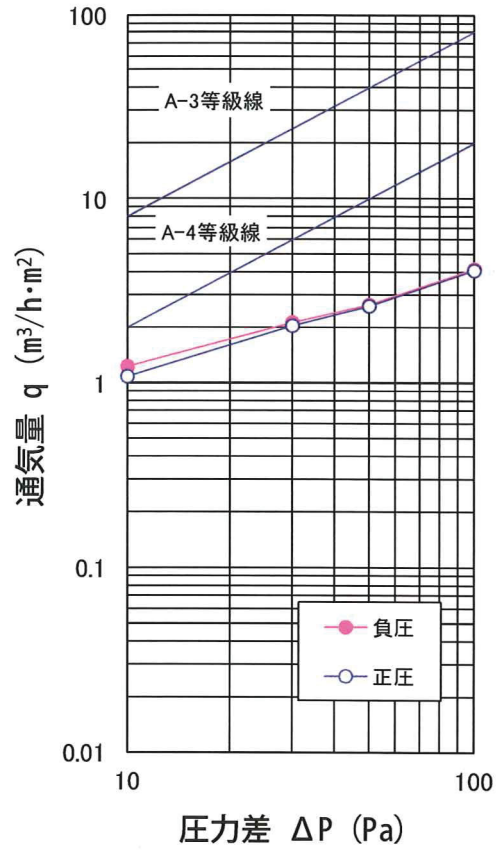
表 4.1 試験結果一覧

No.	試験項目	JIS A 4706:2012 サッシにおける要求性能	試験結果	等級
1	気密性	該当する等級について、通気量が規定する気密等級線を上回らないこと。	正圧の各圧力差における通気量は、JIS A 4706:2012 に規定される気密性区分、A-4 等級線の範囲内であった。	A-4
2	水密性	加圧中 JIS A 1517 に規定する次の状況が発生しないこと。 <ul style="list-style-type: none"> ・ 枠外への流れ出し ・ 枠外へのしぶき ・ 枠外への吹き出し ・ 枠外へのあふれ出し 	圧力差（正圧・負圧）500Pa（中央値）において、傾斜角度 3 角度ともに枠外への漏水は認められなかった。	W-5
3	耐風圧性	<ul style="list-style-type: none"> ・ 加圧中、破壊がないこと。 ・ 枠、無目・方立など、戸の周辺に接する部材において最大相対変位が 15 mm 以下であること。 ・ 除圧後、開閉に異常が無く、使用上支障がないこと。 	<ul style="list-style-type: none"> ・ 加圧中破壊はなかった。 ・ 枠と戸の最大相対変位量は -11.5 mm（負圧 1200Pa 時）であった。 ・ 除圧後、開閉に異常は無く、使用上の支障は認められなかった。 	S-2

<この頁、以下余白>

表 4.2 気密性 試験結果

試験体	内のり寸法 (mm)		幅	1055
			高さ	1100
	内のり面積 (m ²)			1.16
	気密材			EPDM
試験条件	天候			晴れ
	気温 (°C)			5.6
	気圧 (hPa)			1024
測定結果	圧力差 ΔP (Pa)		通気量 q (m ³ /h·m ²)	
			正圧時	負圧時 (参考値)
	昇圧	10	1.1	1.2
		30	2.0	2.1
		50	2.6	2.7
		100	4.1	4.2
	降圧	50	2.6	2.7
		30	2.1	1.9
10		1.1	1.0	
備考	<p>・試験実施状況を写真 4.1に示す。</p> <p>JIS A 4706:2012 サッシ 要求性能該当する等級について、通気量が規定する気密等級線を上回らないこと。</p>			



※正圧の各圧力差における通気量は、JIS A 4706:2012に規定される気密性区分、A-4等級線の範囲内にあった。

表 4.3 水密性 試験結果

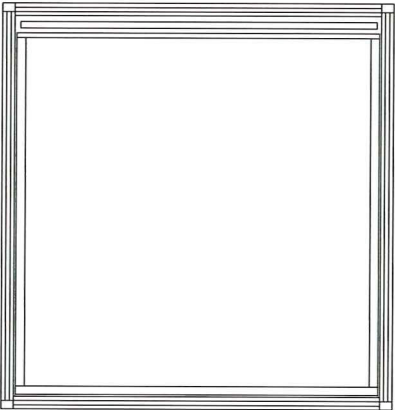
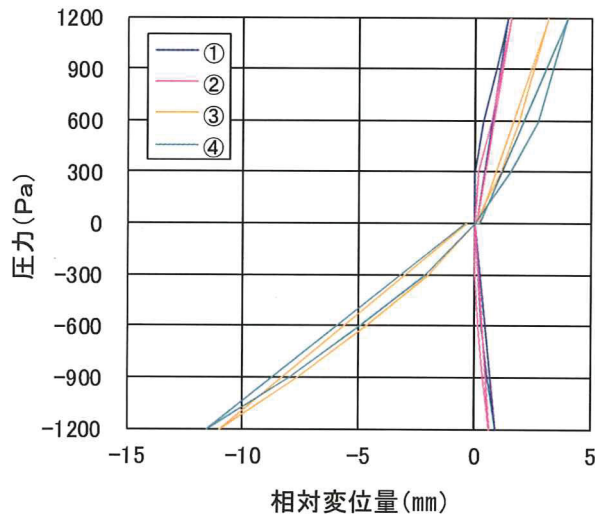
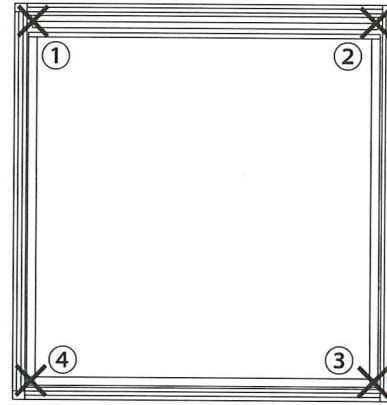
試験条件	加圧方法	脈動圧 (周期2秒)					
	脈動圧区分	中央値	500 Pa	上限値	750 Pa	下限値	250 Pa
	圧力持続時間	10分					
	散水量	4 L/min・m ²					
観察事項 (内観図)	<div style="display: flex; align-items: center;">  <div style="margin-left: 20px;"> <p>Q=30° 正圧：漏水は認められなかった。</p> <p>Q=30° 負圧：漏水は認められなかった。</p> <p>Q=58° 正圧：漏水は認められなかった。</p> <p>Q=58° 負圧：漏水は認められなかった。</p> <p>Q=85° 正圧：漏水は認められなかった。</p> <p>Q=85° 負圧：漏水は認められなかった。</p> </div> </div>						
備考	<ul style="list-style-type: none"> ・試験実施状況を写真 4.2に示す。 ・Q：傾斜角は各社の仕様の最大、最小及びその中間の3角度。（優良住宅部品性能試験方法書 サッシ(天窓)BLT WDR:2008 水密性試験 WDR-01) <p>JIS A 4706:2000 サッシ 要求性能 加圧中JIS A 1517に規定する次の状況が発生しないこと。</p> <ul style="list-style-type: none"> ・ 枠外への流れ出し ・ 枠外へのしぶき ・ 枠外への吹き出し ・ 枠外へのあふれ出し 			<p>記号</p> <ul style="list-style-type: none"> ● 枠外へのあふれ出し ⓪ 枠外へのしぶき ☒ 枠外への吹き出し ☑ 枠外への流れ出しおよび室内側への著しい流れ出し ☒ 吹き出し ☒ 流れ出し ○ しぶき ○ 泡立ち △ にじみ出し 			

表 4.4 耐風圧性 試験結果

	圧力(Pa)	相対変位量 (mm)				最大相対変位量 (mm)
		①	②	③	④	
正圧	0	0.0	0.0	0.0	0.0	4.0
	300	0.0	0.2	1.2	1.5	
	600	0.4	0.7	1.9	2.7	
	900	0.9	1.1	2.5	3.4	
	1200	1.4	1.5	3.1	4.0	
	0	0.1	0.1	0.2	0.2	
負圧	0	0.0	0.0	0.0	0.0	-11.5
	-300	0.1	0.0	-2.0	-2.2	
	-600	0.3	0.1	-4.6	-5.0	
	-900	0.6	0.4	-7.6	-8.0	
	-1200	0.9	0.7	-11.0	-11.5	
	0	0.0	0.0	-0.3	-0.4	



相対変位量(mm)
圧力-相対変位量曲線



測定位置

※加圧中破壊はなかった。また、除圧後、開閉に異常は無く、使用上の支障は認められなかった。

備考

- ・試験実施状況を写真 4.3に示す。
 - ・相対変位量は、戸の変位量から枠の変位量を差し引いた値を示す。
 - ・相対変位量の正の値は、試験体の室内側への動きを示す。
- JIS A 4706:2012 サッシ 要求性能
加圧中、破壊のないこと。
枠、無目・方立など、戸の周辺に接する部材において最大相対変位が15mm以下であること。
除圧後、開閉に異常がなく、使用上支障がないこと。



写真 4.1 気密性 試験実施状況



写真 4.2 水密性 試験実施状況



写真 4.3 耐風圧性 試験実施状況

5. 試験担当者

つくば建築試験研究センター

統括技術管理者

所 長 二木 幹夫

技術管理者

環境・材料性能試験研究部長 犬飼 達雄

試験責任者／試験実施者

環境・材料性能試験研究部 主任試験研究役 下屋敷 朋千

6. 試験実施日

平成 26 年 1 月 16 日

7. 試験実施場所

一般財団法人ベターリビング つくば建築試験研究センター

住 所：〒305-0802 茨城県つくば市立原 2 番地

電話番号：029-864-1745 FAX 番号：029-877-0050